

ART CERAM

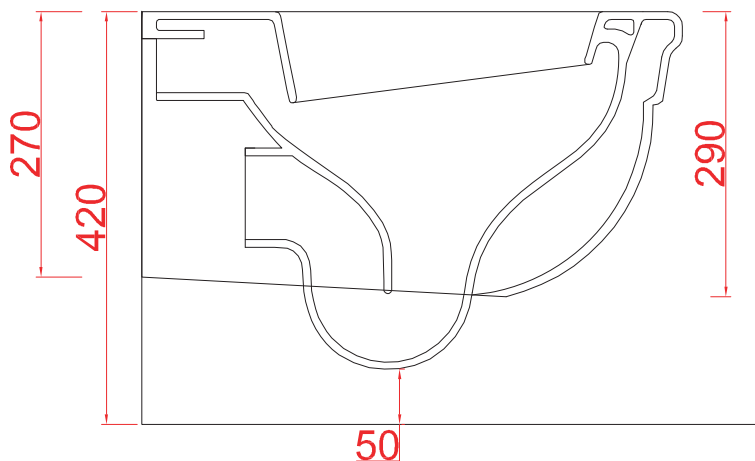
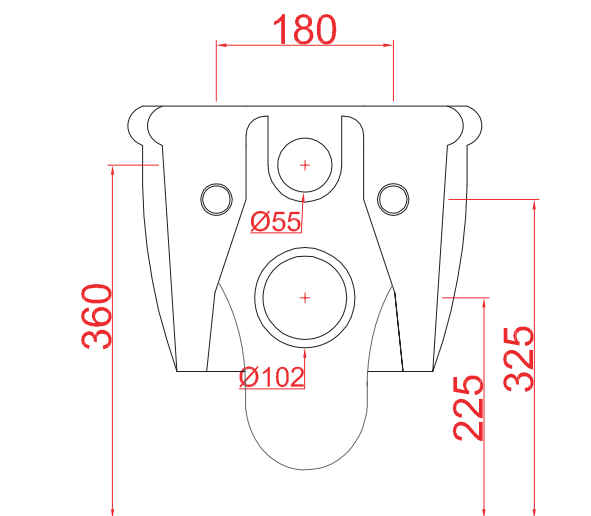
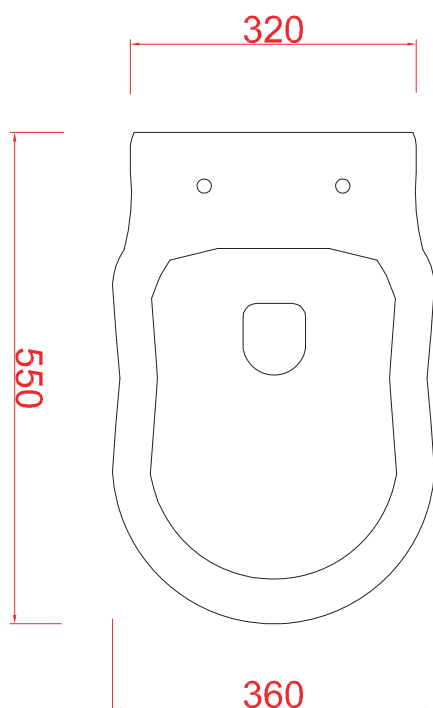
ARTCERAM SRL
VIA MONSIGNOR TENDERINI SNC
01033 CIVITA CASTELLANA (VT) - ITALY
T. (+39) 0761 599499
F. (+39) 0761 514232
E. INFO@ARTCERAM.IT
W. WWW.ARTCERAM.IT

HERMITAGE | HEV010

Vaso sospeso 55*36*29

Wall hung WC 55*36*29

PESO/WEIGHT: KG 21



the.artceram
made in Italy

N.B. Le misure indicate possono subire una variazione dell 0,6% circa, dovuta ad usura stampi e a variazioni delle caratteristiche tecniche relative alle materie prime che compongono l'impasto .

N.B. Indicated size could have a variation of about 0,6% due to usure of the moulds or the variations of the materials' technical characteristics used in the mixture.

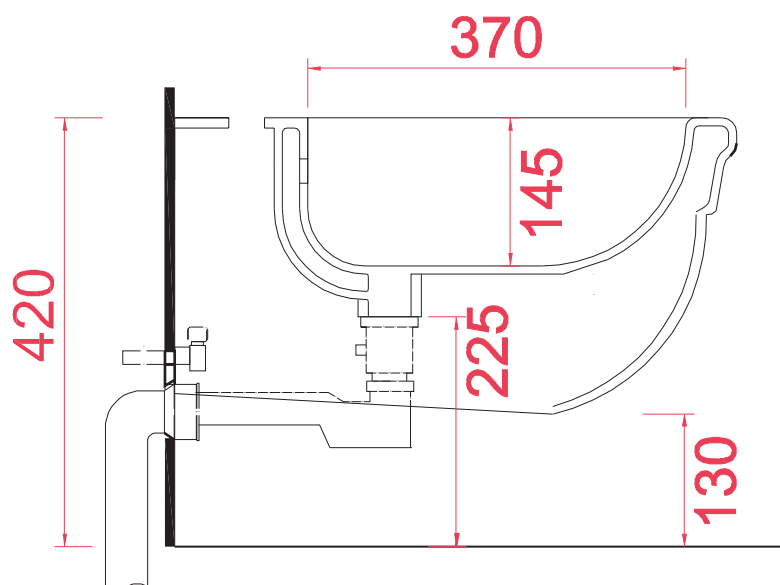
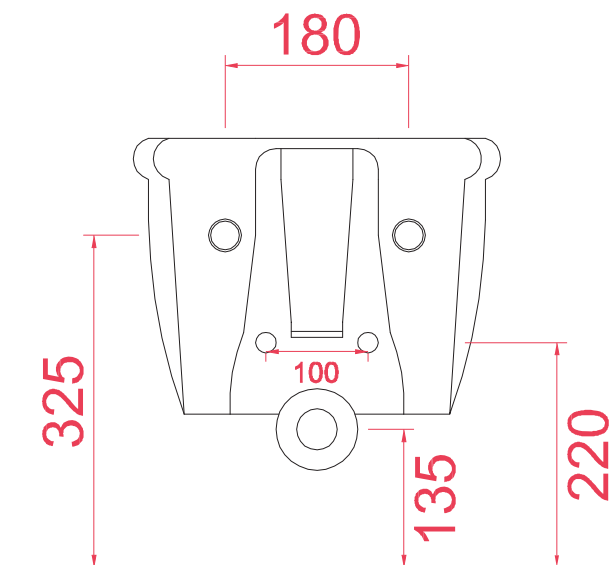
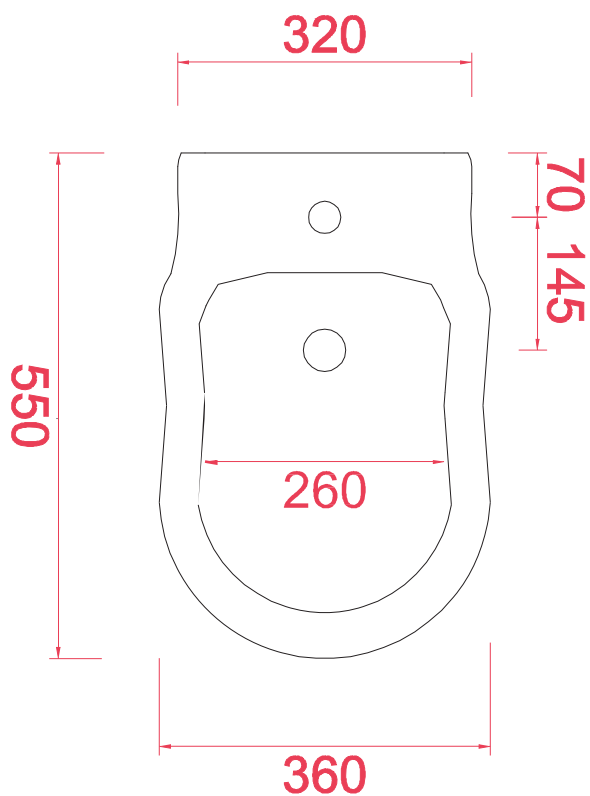
ART CERAM

ART CERAM SRL
VIA MONSIGNOR TENDERINI SNC
01033 CIVITA CASTELLANA (VT) - ITALY
T. (+39) 0761 599499
F. (+39) 0761 514232
E. INFO@ARTCERAM.IT
W. WWW.ARTCERAM.IT

HERMITAGE | HEB003

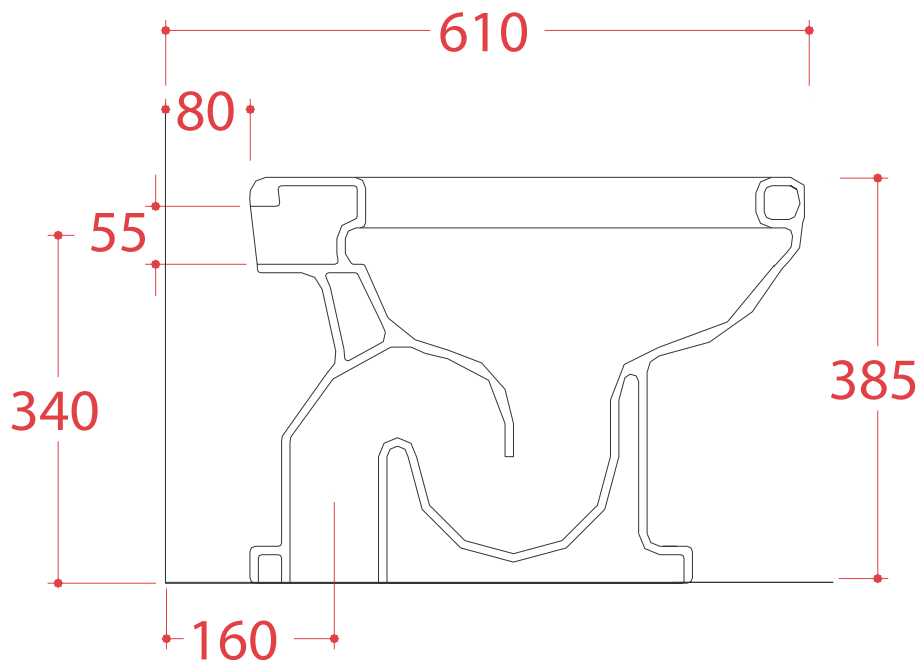
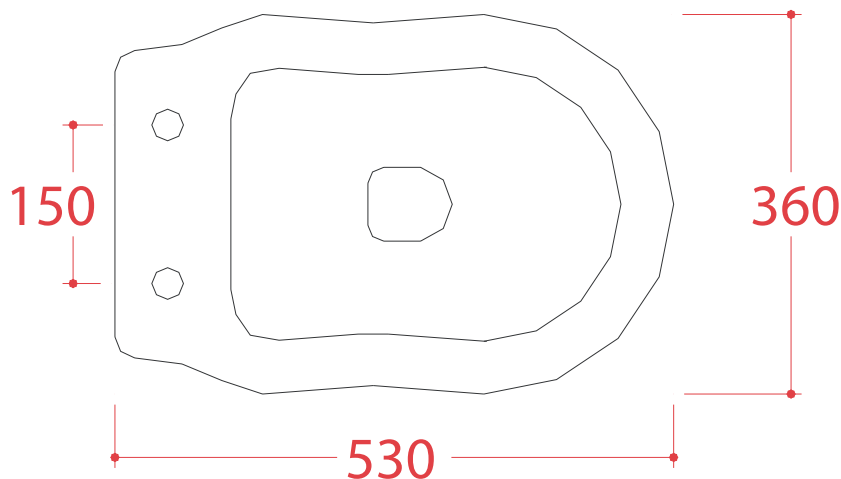
Bidet sospeso 55*36*29
Wall hung bidet 55*36*29

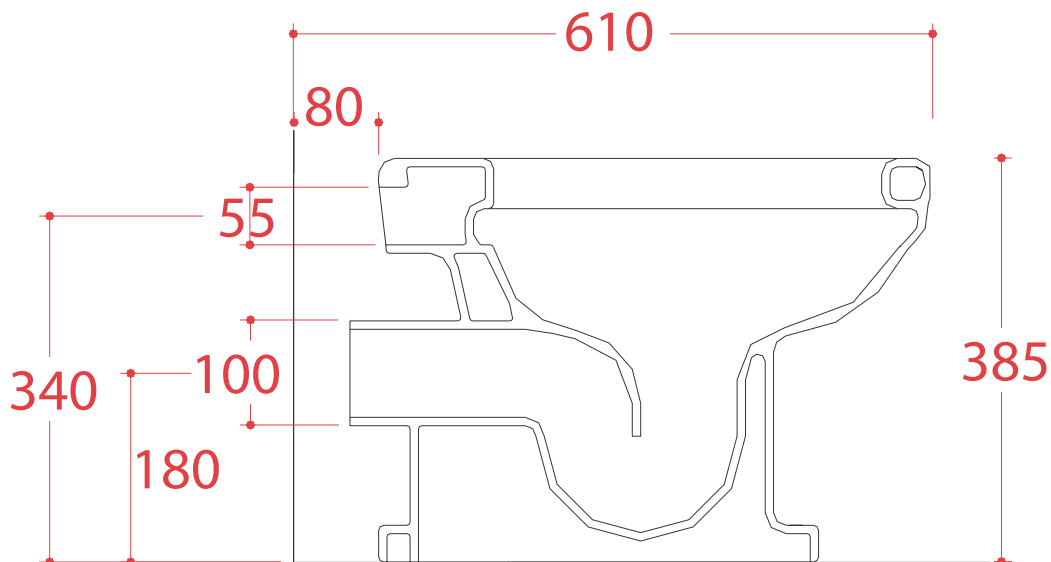
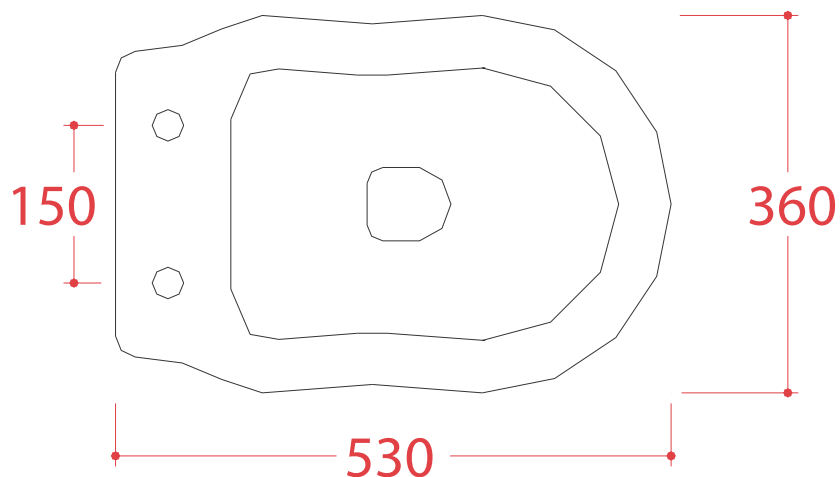
PESO/WEIGHT: KG 18



N.B. Le misure indicate possono subire una variazione dell'0,6% circa, dovuta ad usura stampi e a variazioni delle caratteristiche tecniche relative alle materie prime che compongono l'impasto.

N.B. Indicated size could have a variation of about 0,6% due to usure of the moulds or the variations of the materials' technical characteristics used in the mixture.



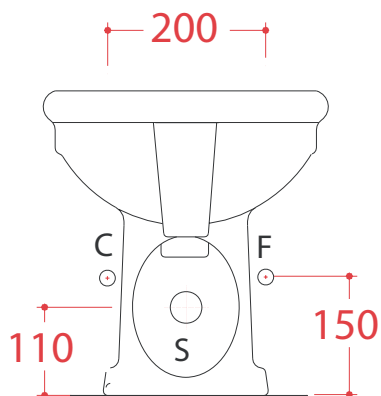
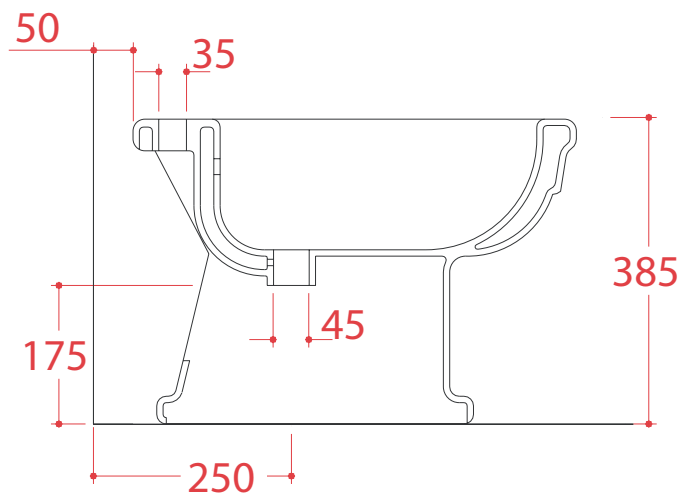
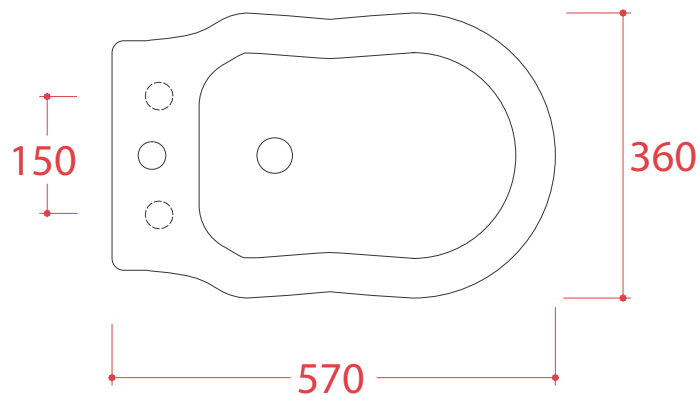


HERMITAGE | HEB002

Bidet terra 56*36*38.5

Bidet 56*36*38.5

PESO/WEIGHT: KG 18



N.B. Le misure indicate possono subire una variazione dell'0,6% circa, dovuta ad usura stampi e a variazioni delle caratteristiche tecniche relative alle materie prime che compongono l'impasto.

N.B. Indicated size could have a variation of about 0,6% due to usure of the moulds or the variations of the materials' technical characteristics used in the mixture.

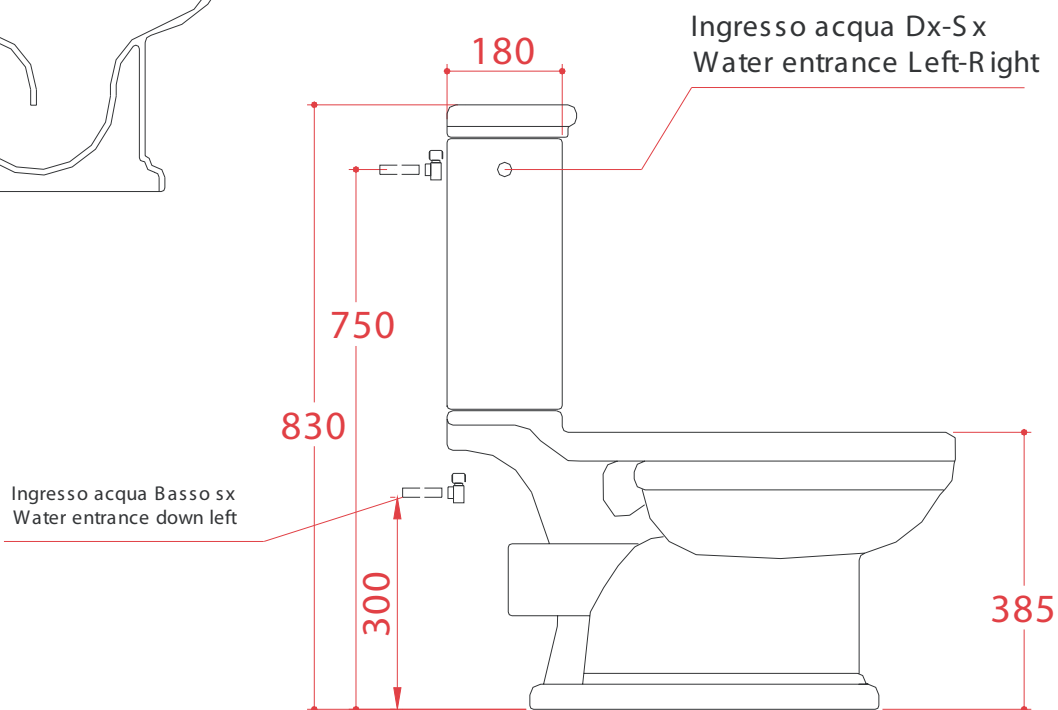
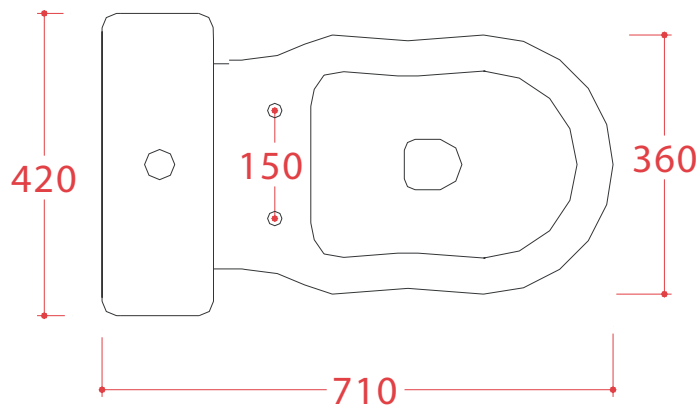
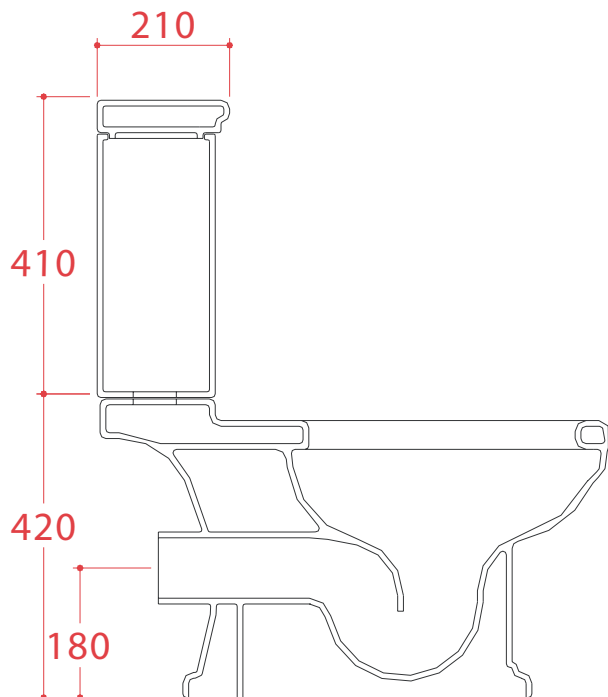
ART CERAM

ART CERAM SRL
VIA MONSIGNOR TENDERINI SNC
01033 CIVITA CASTELLANA (VT) - ITALY
T. (+39) 0761 599499
F. (+39) 0761 514232
E. INFO@ARTCERAM.IT
W. WWW.ARTCERAM.IT

HERMITAGE | HEV004

Vaso monoblocco P 71*36*38.5+ cassetta 41*21*42
Close coupled WC P 71*36*38.5 +ceramic cistern 41*21*42

PESO/WEIGHT: KG 22 + 14



the.artceram
made in Italy

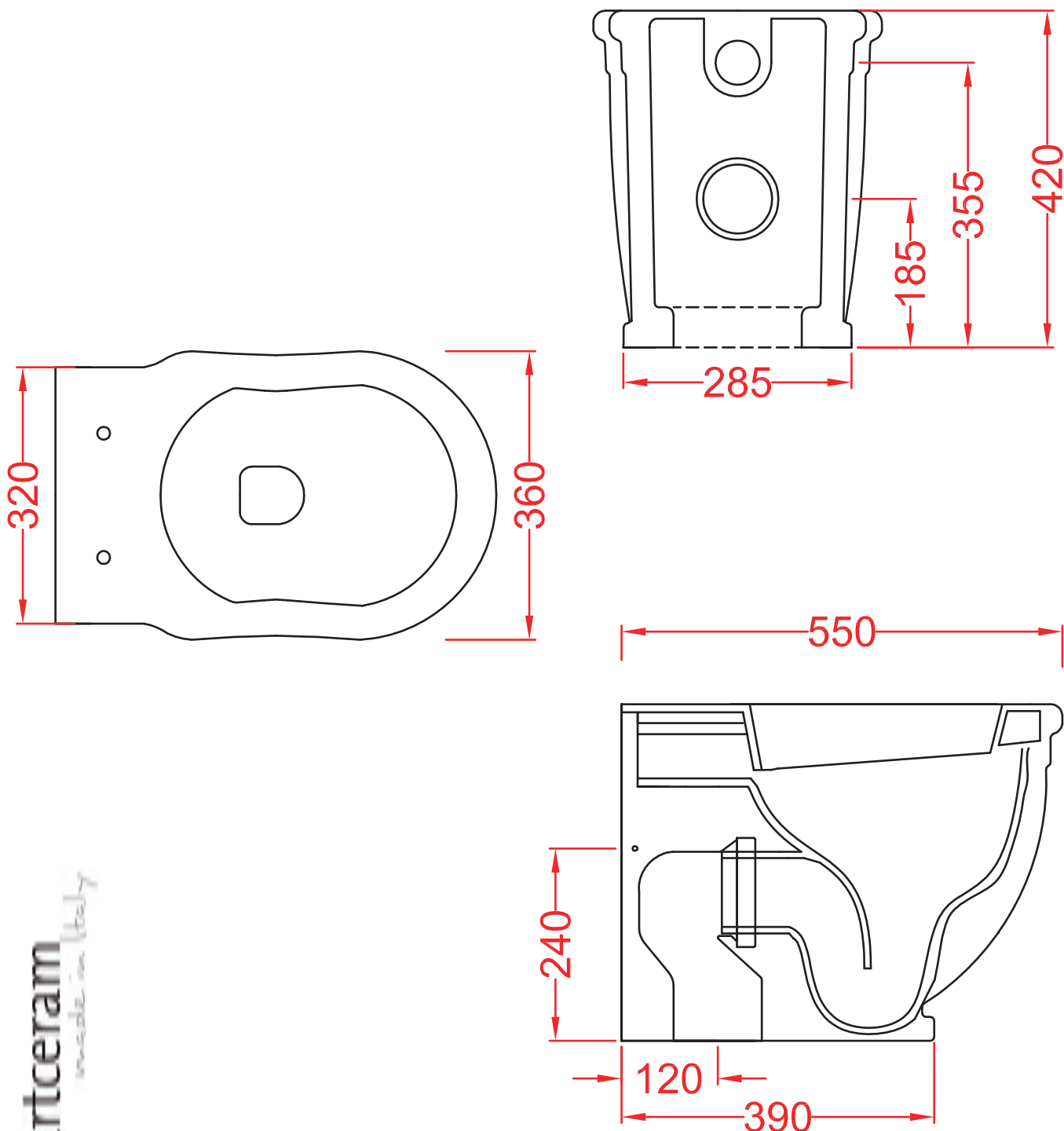
N.B. Le misure indicate possono subire una variazione dell'0,6% circa, dovuta ad usura stampi e a variazioni delle caratteristiche tecniche relative alle materie prime che compongono l'impasto.

N.B. Indicated size could have a variation of about 0,6% due to usure of the moulds or the variations of the materials' technical characteristics used in the mixture.

HERMITAGE VASO BTW | HEV005

vaso terra filo muro 36*55*42
back to wall wc 36*55*42

PESO/WEIGHT: KG 24.5

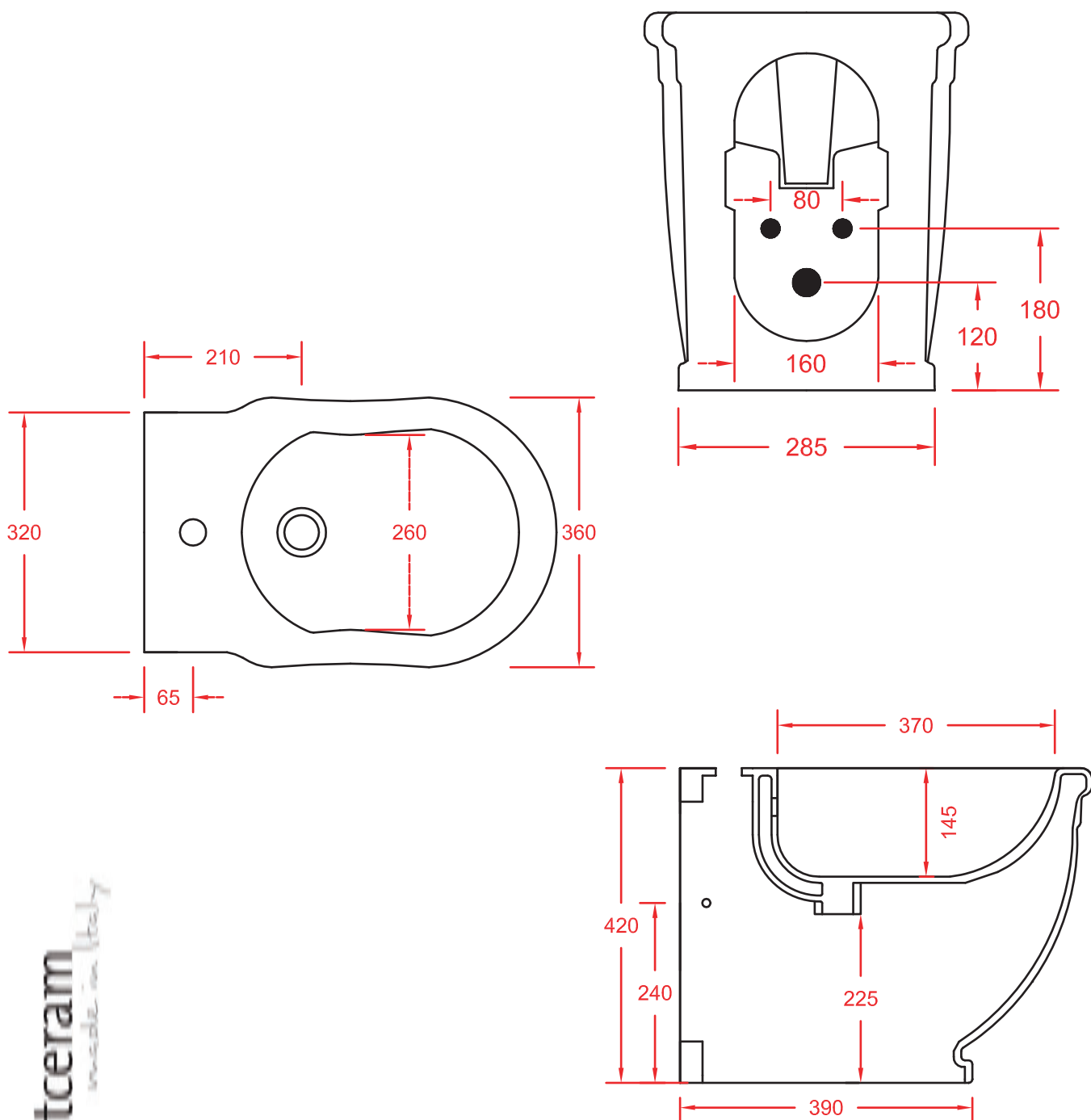


HERMITAGE BIDET BTW | HEB001

bidet terra filo muro 36*55*42

back to wall bidet 36*55*42

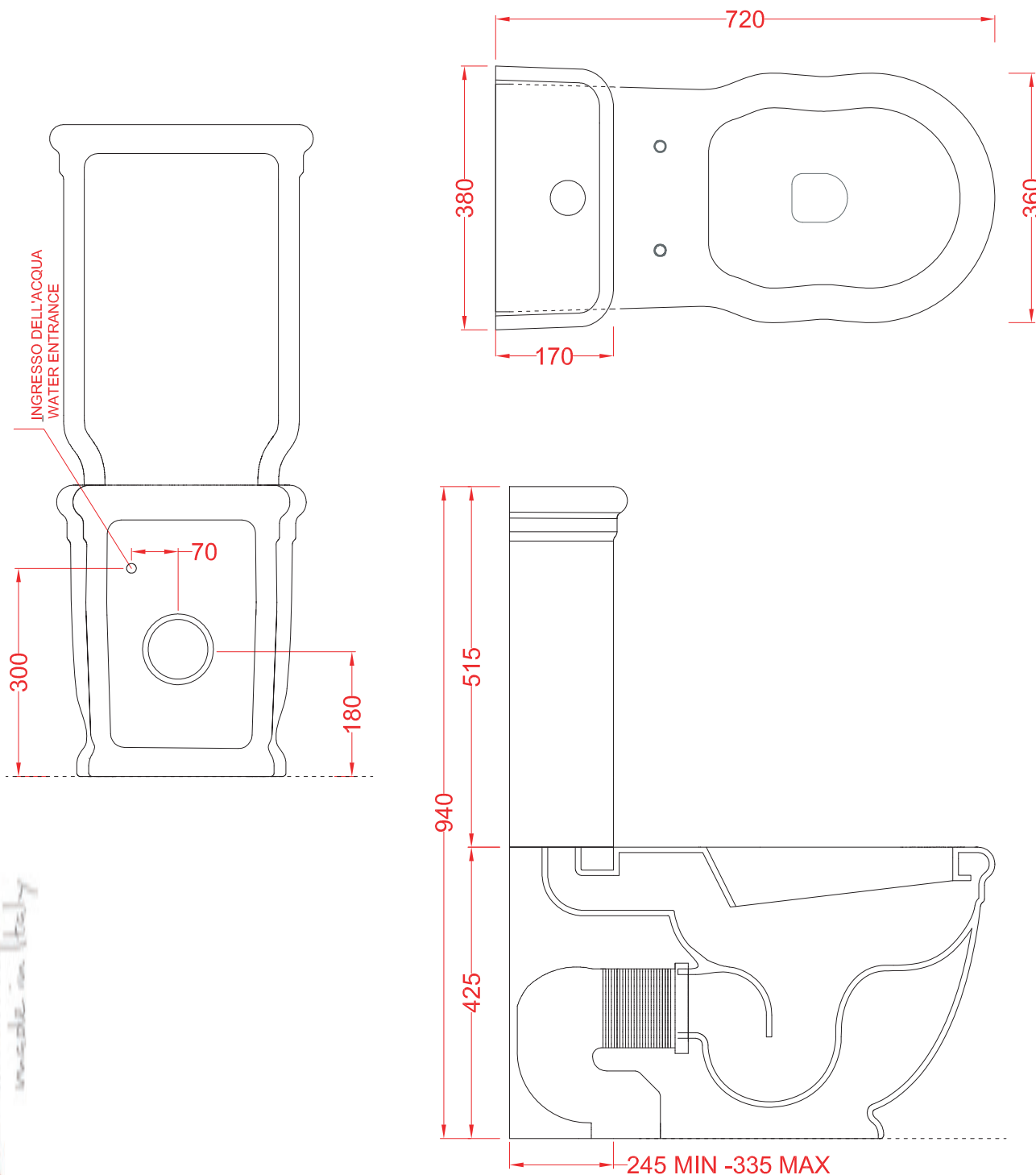
PESO/WEIGHT: KG 19



HERMITAGE | HEV006 +HEC009

vaso monoblocco universale 720*425*360 + cassetta
Closed coupled wc 720*425*360 + ceramic cistern

PESO/WEIGHT: KG 34 + 11

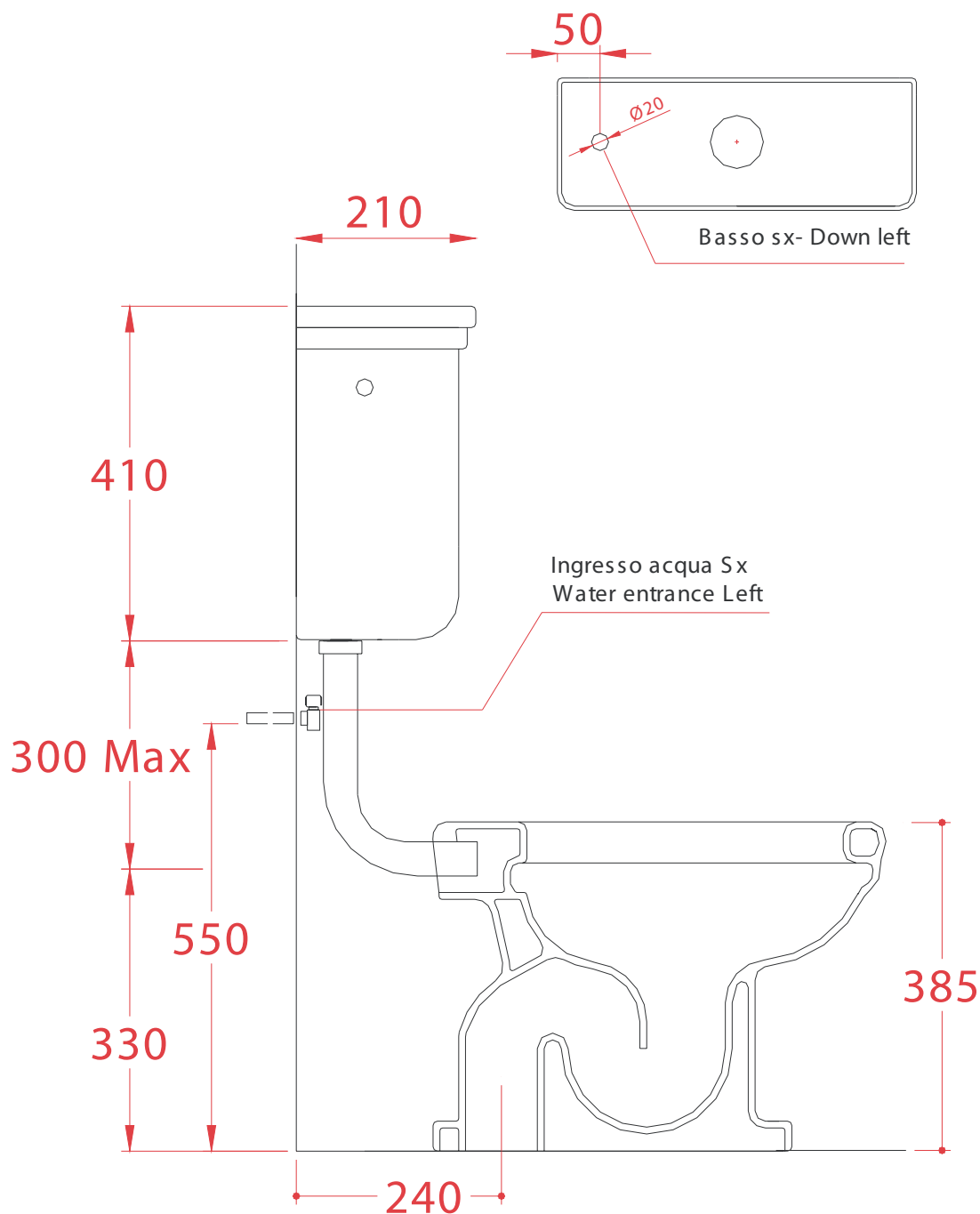


HERMITAGE | HEC005 + HEV002

Vaso S + cassetta zaino 53*36*38.5 + 40*21*42

Wc with floor drain + low level ceramic cistern 53*36*38.5
+ 40*21*42

PESO/WEIGHT: KG 14+ 19

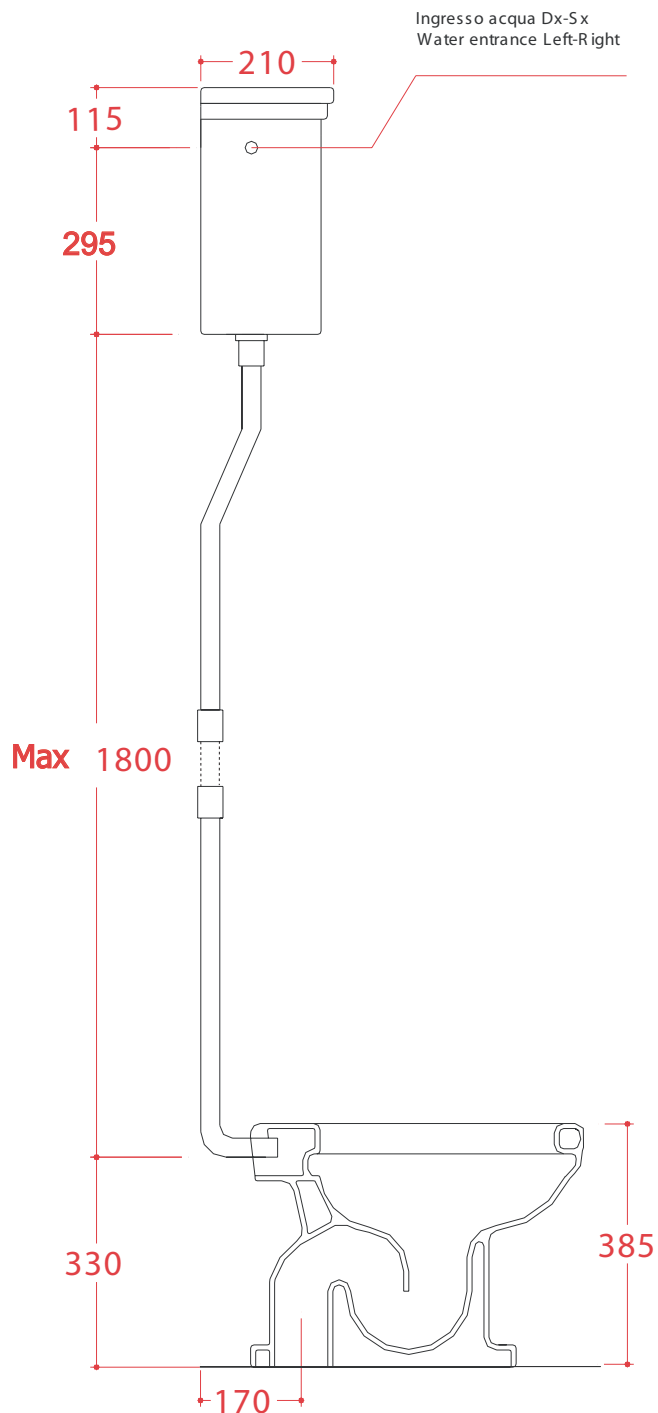


HERMITAGE | HEC004 + HEV002

Vaso S + cassetta alta 53*36*38.5 + 40*21*42

Wc with floor drain + high ceramic cistern 53*36*38.5
+ 40*21*42

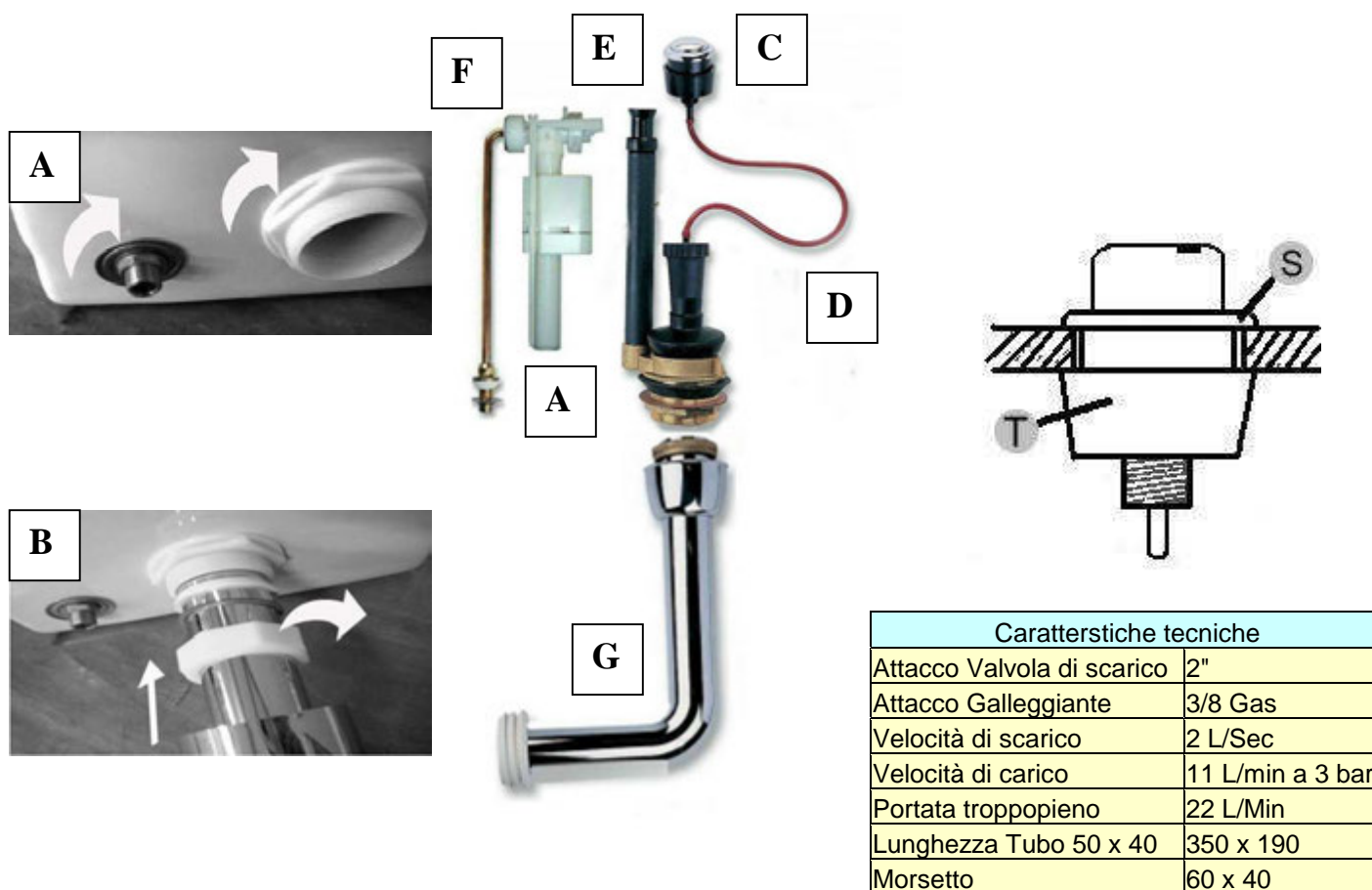
PESO/WEIGHT: KG 14+ 19



N.B. Le misure indicate possono subire una variazione dell'0,6% circa, dovuta ad usura stampi e a variazioni delle caratteristiche tecniche relative alle materie prime che compongono l'impasto.

N.B. Indicated size could have a variation of about 0,6% due to usure of the moulds or the variations of the materials' technical characteristics used in the mixture.

BATTERIA PER CASSETTA IN CERAMICA CERAMIC CISTERN FLUSHING MECHANISM



Caratteristiche tecniche	
Attacco Valvola di scarico	2"
Attacco Galleggiante	3/8 Gas
Velocità di scarico	2 L/Sec
Velocità di carico	11 L/min a 3 bar
Portata troppopieno	22 L/Min
Lunghezza Tubo 50 x 40	350 x 190
Morsetto	60 x 40

ISTRUZIONI DI MONTAGGIO

- Fissare il corpo di scarico alla cassetta "A"
- Controllare il serraggio dei dadi e fissare il galleggiante alla cassetta "A"
- Fissare il comando a pulsante nel foro coperchio "C" e collegarlo alla valvola di scarico "D"
- Fissare la cassetta al muro con dei tasselli (non forniti)
- Montare il tubo al meccanismo "B" facendo in modo che la lunghezza sia adeguata rispetto al foro del Wc nel quale si sarà inserito il morsetto, eventualmente accorciare la curva "G".
- Spurgare la rete idrica e collegarla al galleggiante
- Regolare il tubo troppopieno "E" 2 cm. al di sotto della possibile uscita dell' acqua dalla cassetta
- Regolare il galleggiante "F" in modo che il livello massimo sia almeno 2 cm. al di sotto del livello troppopieno

ASSEMBLING INSTRUCTION

- Fix the flushing valve to the tank "A"
- Check the fix connection of the float and fix it to the tank "A"
- Fix the push button "C" to the cover and connect it to the valve with the pipe "D"
- Fix the cistern at the wall (screw not supply)
- Assembly the pipe to the flush valve "B" so the position must be correct respect the wc hole where will insert the clamp
- Clean the plant tube before connect the plant to the float
- Adjust the overflow tube "E" 2 cm. under any tank hole
- Adjust the float "F" 2 cm. under the overflow tube